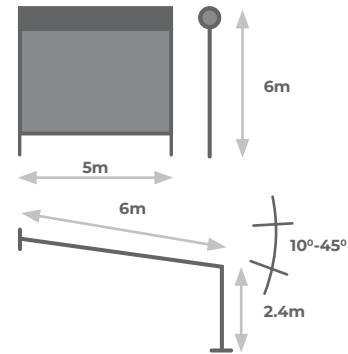
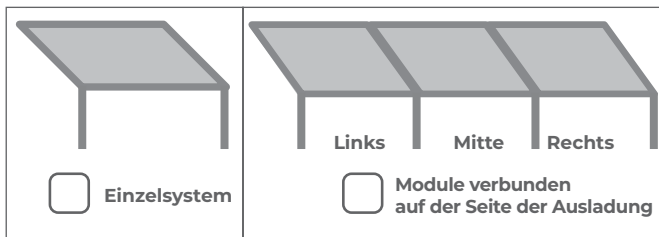


## 1. Modell Pergola V ZIIIP



## 2. Variante

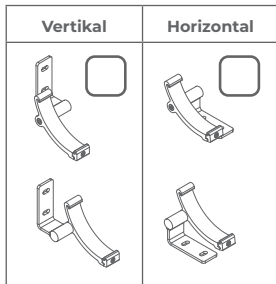


## 3. Farben

FARBE	RAL 9010	RAL 9006	FSM 71319	RAL 7016	RAL 9005
KONSTRUKTION					
PFOSTENFARBE HÖHE 2400 MM					
FÜHRUNGSSCHIENEN- /AUSLADEPROFIL- / GURTBLOCKADENDKAPPE					
VERDUNSTUNGS-AUSLASSEN- KAPPEN					
REISSVERSCHLUSS ZIIIP					

STOFF-GRUPPE	STOFFNUMMER
SERGE 600	
SERGE 100	
Hellere Stoffseite	
<input type="checkbox"/>	Oben
<input type="checkbox"/>	Unten

## 4. Kassettenhalter



## 5. Motor

Somfy OREA RTS     Somfy IO

## 6. Abmessungen

Pos.	Abmessungsart Achismaß/ Gesamtbreite	Breite max 5 m	Ausladung max 6 m	Antriebsseite Links/ Rechts	Modul: Einzel Links / Mitte / Rechts	Anzahl
1						
2						
3						
4						
5						
6						

Zusätzliche Automatik  
Fernbedienungen / Sensoren, etc.

LIEFERADRESSE

BEMERKUNGEN

Der Käufer erklärt hiermit, dass er fließend deutsch spricht und die abgegebenen und erhaltenen Erklärungen in deutscher Sprache sowie den Inhalt der abgegebenen Bestellung versteht. Er erklärt ebenso, dass er sich mit dem Inhalt der allgemeinen Verkaufs- und Garantiebedingungen, dem Inhalt der technischen Dokumentation, dem Inhalt der Leistungserklärung bei Systemen zur Außenanwendung, dem Inhalt der Konformitätserklärung bei Systemen mit Motorantrieb und dem Inhalt der Information zur Montage der Sicherungselemente bei Systemen mit Kettenzug oder Zugschnur zur Innenanwendung, welche auf der Seite [www.selt.com/doc-de](http://www.selt.com/doc-de) verfügbar sind, vertraut gemacht hat und diese akzeptiert:

UNTERSCHRIFT

FIRMA

DATUM